

MADE IN ITALY



LOGIC

SERVOSCALA CON PIATTAFORMA PER SCALE RETTILINEE



Il funzionamento tramite **batterie ricaricabili** consente l'utilizzo di Logic anche in caso di blackout, mentre la motorizzazione della pedana e delle barre di protezione, sempre inclusa di serie, ne assicura la chiusura e l'apertura in maniera totalmente automatica e particolarmente semplice. Logic è progettato per l'installazione sia in ambienti interni che esterni e, grazie alla concezione modulare delle guide, è **disponibile per la consegna in pochi giorni**.



Anche in posizione chiusa il servoscala Logic garantisce un **ingombro minimo**.



Radiocomandi per chiamare Logic dal piano o per rimandarlo in posizione di parcheggio.



Sedile ribaltabile per consentire l'utilizzo da parte di una persona seduta.



Pulsantiera con cavo estensibile per utilizzo da parte dell'accompagnatore.

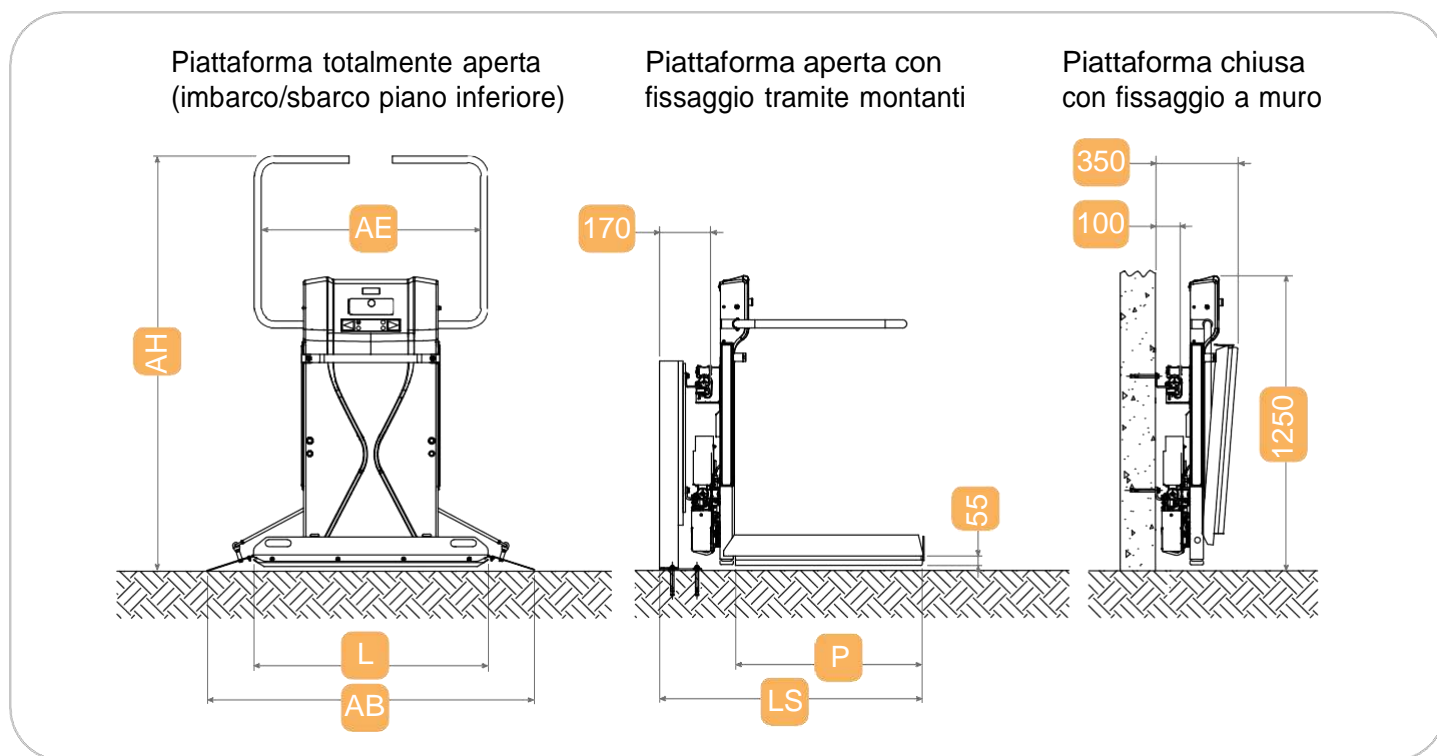


1. La **pulsantiera Touch** permette, una volta a bordo, la movimentazione ergonomica della piattaforma appoggiando semplicemente le dita o la mano sulle frecce luminose di salita/discesa, senza necessità di esercitare pressione su esse.
2. La **spia di sovraccarico** e l'indicatore di movimento garantiscono piena rispondenza alle normative

vigenti e massima sicurezza di utilizzo, in ambito pubblico o privato.

3. L'**innovativo sistema elettronico** permette di tenere costantemente monitorato lo stato di funzionamento, semplifica sensibilmente la diagnostica e consente al manutentore di personalizzare i principali parametri in base alle esigenze dell'utilizzatore, in qualsiasi momento.

CARATTERISTICHE TECNICHE DEL SERVOSCALA LOGIC



Dimensioni pedana (LxP)	750x600	750x650	750x700	850x700	1000x800	1250x800
AB Larghezza totale piattaforma	1165	1165	1165	1265	1400	1650
AE Larghezza utile interno barre	745	745	745	825	975	1225
AH Altezza macchina aperta	1640	1690	1690	1690	1765	1765
LS Larghezza min. rampa (fissaggio a muro) (*)	850	900	950	950	1050	1050
LS Larghezza min. rampa (con montanti) (*)	920	970	1020	1020	1120	1120
(*) Aggiungere 25 mm in caso di accesso frontale						

Dati tecnici generali	
Portata massima	250 Kg (300 a rich.)
Velocità	0,10 m/s
Pendenza superabile	0°-45°
Tensione nominale di rete	100-240Vac 50-60Hz
Tensione di alimentazione	24 V DC
Potenza max a bordo macchina	0,54 kW
Sistema soft-start e soft-stop	di serie

Colori disponibili	
Piattaforma (*)	Grigio Scuro (tonalità simili a RAL 7011)
Supporti (*)	RAL 9006
Guide	Alluminio Silver
(*) Altre colorazioni RAL disponibili a richiesta	

Tutte le misure, espresse in millimetri, ed in generale tutte le informazioni riportate nella presente sono da intendersi come puramente indicative. Penny Lift Ascensori&Montascale Srls si riserva la facoltà di modificare in qualsiasi momento le informazioni riportate nella presente senza alcun preavviso.



Penny Lift
Ascensori&Montascale
Srls
Via Durazzo 28
00195 Roma (RM)
Tel. (+39) 800 662340
Cell. (+39) 328 4688585
pennylift.it

Per ulteriori informazioni consultare il sito pennylift.it